

A 90

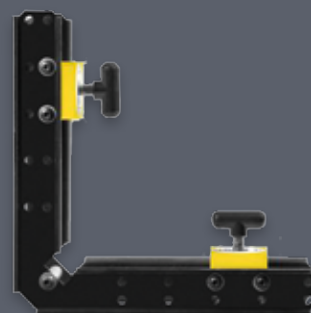
Escuadra de soldadura magnética

La herramienta indispensable en trabajos de soldadura y de montaje de material plano y redondo con un ángulo de 90°.



Características

- ☑ Los imanes se pueden desconectar completamente girando 180° la palanca de conmutación
- ☑ Construcción robusta de acero del ángulo
- ☑ Se puede utilizar tanto el ángulo externo como interno
- ☑ Se puede utilizar para piezas de trabajo redondas y cuadradas
- ☑ Aún más fuerza de amarre ya que se puede equipar con bloques magnéticos adicionales



Datos técnicos

	Dimensiones [LxAxA]	Fuerza de adhesión	Peso	N° art.
	[mm]	[kg]	[kg]	
A 165	205 x 205 x 47	68	0,8	61945
A 400	288 x 288 x 104	181	2,8	60340
A 600	288 x 288 x 134	272	3,7	60341
A 1000	287 x 474 x 145	454	4,6	60342