

MOSCA®

EXCELLENCE IN STRAPPING SOLUTIONS



Foto con opciones

Flejadora en línea totalmente automática MCB-2 con escuadrado automático

COMPONENTES DE SERIE

- PLC de control tipo S7 con panel táctil Siemens MP277
- Escuadrado y funciones de flejado integradas
- Configuración del sistema automatizado a las dimensiones del primer paquete de nuevo tamaño, con sólo pulsar un botón o señal del equipo anterior
- El control de los cinco lados del paquete proporciona un escuadrado perfecto, para tener paquetes uniformes
- Accionado eléctricamente, escuadrado de frecuencia variable controlada y rodillos de transporte en la parte superior/inferior que confieren un transporte suave del paquete
- Capacidad de flejar hasta 90 mm. fuera del centro del paquete (en tramos de 30 mm) permite un flejado perfecto de paquetes de formas y tamaños complejos
- Prensa electromecánica
- Flejado en la dirección de la marcha paquete, normalmente en línea con los rodillos
- Un empujador conduce el paquete a través de un fleje preposicionado, colocando el fleje en 3 lados. Un brazo giratorio tira del fleje pasando por el cuarto lado, completando la vuelta y activando el cabezal de sellado

- Tensión electromecánica del fleje
- Empujador lateral y no centrado
- Tecnología DC con motores sin escobillas
- Sistema de sellado por calor

COMPONENTES OPCIONALES

- Mesa de salida motorizada. 6 cintas transportadoras motorizadas proporcionan un perfecto transporte de paquetes e incrementan la productividad
- Ajuste centrador en la máquina: esto permite a la MCB-2 integrarse perfectamente en los rodillos transportadores. También útil cuando se requiere un flejado no centrado
- Luz indicadora de problemas y el indicador de fleje bajo
- Mesa de introducción: En línea que se ajusta perfectamente a la MCB- 2 garantiza una máxima eficiencia para el cambio de actividad
- Color especial
- Altura cinta transportadora > 1040 mm



<http://bit.ly/VideoMCB-2>

MOSCA®

EXCELLENCE IN STRAPPING SOLUTIONS



Foto con opciones

Flejadora en línea totalmente automática MCB-2 con escuadrado automático



<http://bit.ly/VideoMCB-2>

DATOS TÉCNICOS

- Capacidad de flejado: Hasta 27 paquetes/min
- Flejes: PP de 5, 6, 8 o 9 mm
- Bobina del fleje: Diámetro núcleo: 200 mm
Ancho núcleo: 190 mm
- Tamaños:

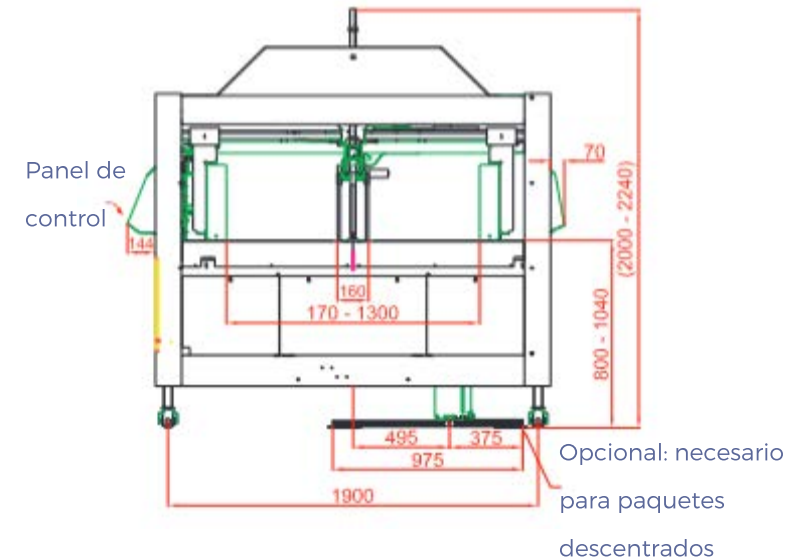
Ancho nominal:	1300	1600
Longitud mín.	170 mm*	170 mm *
Longitud máx.	1300 mm**	1300 mm**
Ancho mín.	170 mm	170 mm
Ancho máx.	1300 mm	1600 mm
Altura mín.	40 mm	40 mm
Altura máx.	350 mm	350 mm

- *Para paquetes pequeños de 170 a 240 mm es necesario añadir la opción de "sistema de transporte para paquetes pequeños"
- **Longitud > 1300 mm solo posible con un empujador

DATOS ELÉCTRICOS

- Voltaje: 400V(415,440) 50/60Hz
3 fases 16ACEE
- Consumo de energía: aprox. 4 kVA
- Altura de transporte: 800 - 1040 mm
- Color: Arco RAL 5010
- Paneles y protecciones RAL 7035 gris
- Peso: 1500 Kg (modelo 1300)

ESQUEMA MCB-2. ANCHO NOMINAL 1300 MM



MOSCA®

EXCELLENCE IN STRAPPING SOLUTIONS

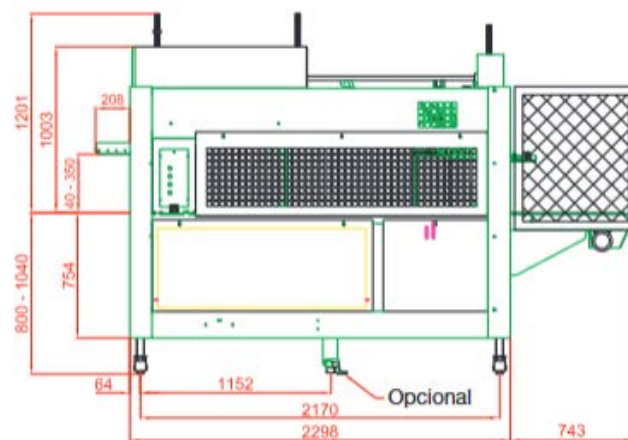


Foto con opciones

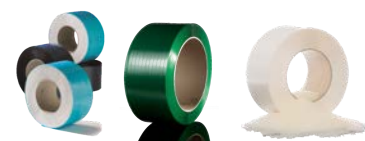
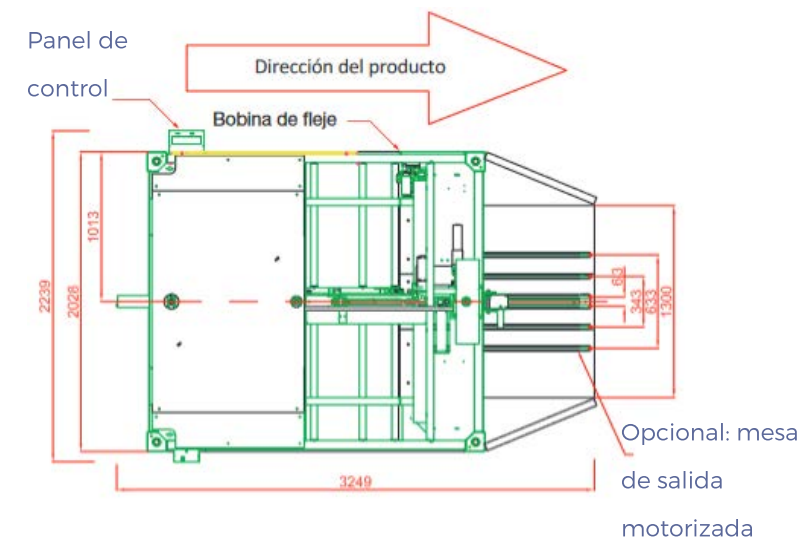
Flejadora en línea totalmente automática MCB-2 con escuadrado automático



<http://bit.ly/VideoMCB-2>



10 /14 Sujeto a alteraciones



También somos fabricantes de fleje

Descargue nuestro catálogo de fleje
<http://bit.ly/PresentacionFleje>



Ventajas de contratar nuestro servicio técnico

Descargue nuestra revista ONE SERVICE
<http://bit.ly/RevistaOneService>

Para estar al día de nuestras últimas novedades, síganos en nuestras redes sociales



<http://bit.ly/YoutubeMosca>



<http://bit.ly/LinkedinMosca>

MOSCA DIRECT SPAIN SLU

MADRID

Avenida de la Fuente Nueva 12. Edificio "Monterrey"
Portal Izquierdo 28703- San Sebastián de los Reyes (Madrid)
Teléfono (+34) 91 161 02 03
E-Mail: info.es@mosca.com | Internet: www.mosca.com

BARCELONA

Vial les Pedreres, sector B. C/ Industria, 8
08390 Montgat (Barcelona)
Teléfono (+34) 93 469 01 23 | Fax: (+34) 93 469 28 99
E-Mail: info.es@mosca.com | Internet: www.mosca.com